

ELEKTRO OPTICS

**SIGSAUER®**



# ROMEO™

ROMEO1PRO™ 1x30MM MINIREFLEKSSIKTE

## INNHOLODSFORTEGNELSE

Innledning	2
Innhold	2
Hovedfunksjoner	2
Produktidentifikasjon	2
Betjening	2
Montering av siktet	2
Siktejusteringer	3
Vedlikehold og feilsøking	3
Montering på SIG SAUER® optisk glideskår	3
Spesifikasjoner	3
SIG SAUER® Electro-Optics Infinite Guarantee™	3
SIG SAUERs begrensede 5-årsgaranti for elektronikkomponenter	4

En digital versjon av bruksanvisningen er tilgjengelig på: [sigsauer.com/cqs-manual](http://sigsauer.com/cqs-manual)

## INNLEDNING

ROME01PRO minirefleksikte er den ideelle sikteløsningen for håndvåpen, og kan monteres direkte på alle SIG SAUER-pistoler med ROME02 optisk glideskår, ved bruk av M4 monteringsskruer. ROME01PRO refleksikte har rødt hakk-reflektor med høy transmittans for glimrende lysstyrke, lystransmisjon og null forvrengning. Et 3 eller 6 MOA rødpunkt med flere lysstyrkeinnstillinger sørger for hurtig målbekjempelse under hele spekteret av lysforhold. Smart effektstyring med intelligent bevegelsessensorteknologi (MOTAC) gir øyeblikkelig reaksjon mens batterilevetiden maksimeres. Det lett tilgjengelige CR1632-batteriet legges inn fra toppen, noe som muliggjør raske batteriskift uten å måtte fjerne siktet fra våpenet. Det ekstremt kraftige og lettvektige aluminiumshuset og den asfæriske linsen i formglass sørger for full ytelse hele levetiden og pålitelig service. ROME01PRO er konstruert for å monteres med den medfølgende ståldekkplaten og leverer enestående holdbarhet og har liten profil. ROME01PRO har SIG SAUERs Electro-Optics Infinite Guarantee og SIG SAUERs begrensede 5-årsgaranti for elektronikk- og tritiumkomponenter.

## INNHOLOD:

- ROME01PRO™ 1x30 mm minirefleksikte
- CR1632-batteri (1)
- M4x0.7 TORX-skruer (2)
- Dekkplate av rustfritt stål
- Siktedeksel
- Alt-i-ett nøkkeljedgeverktøy (bits til batterideksel, bits til justering av vindavdrift/elevasjon og rom for oppbevaring av reservebatteri)
- TORX-nøkkel
- Linseklut
- Brukerhåndbok

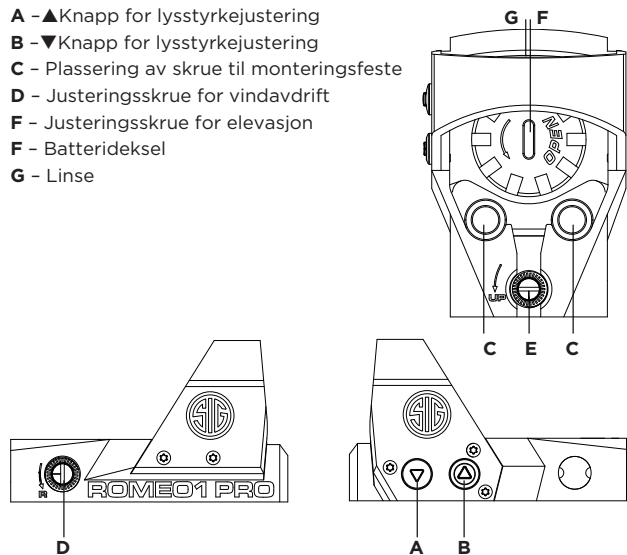
## HOVEDFUNKSJONER:

- Asfærisk linse i formglass med kvalitetsbelegg for overlegen lystransmisjon og null forvrengning
- 3 eller 6 MOA punkt med flere lysstyrkeinnstillinger for hurtig målbekjempelse under hele spekteret av lysforhold
- TruHold™ låsfritt nullingssystem med to justeringsfjærer som er konstruert for å tåle håndvåpenrekyl og gå tilbake til nullstilling skudd etter skudd
- 20 000+-timers batterilevetid ved brukbare lysstyrkeinnstillinger med ekstrem lysstyrke for utendørs bruk pluss nattlysinnstillinger

- MOTAC™ (bevegelsesaktivert belysningssystem) som slås på ved registrering av bevegelse og slås av når ingen bevegelse registreres
- Hus av CNC i flykvalitet sørger for pålitelig drift gjennom hele levetiden
- Pålitelig vannrett (IPX-7-klassifisert for fullstendig nedsenking i vann opptil 1 meter) og tåkesikker
- SIG SAUER® Electro-Optics Infinite Guarantee™ og SIG SAUERs begrensede 5-årsgaranti for elektronikkomponenter

## PRODUKTIDENTIFIKASJON

- A –▲Knapp for lysstyrkejustering
- B –▼Knapp for lysstyrkejustering
- C – Plassering av skruer til monteringsfeste
- D – Justeringssskruer for vindavdrift
- F – Justeringssskruer for elevasjon
- F – Batterideksel
- G – Linse



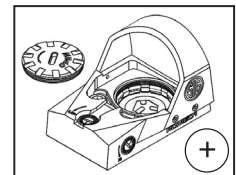
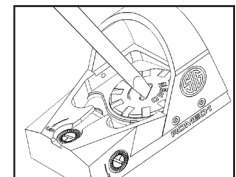
## ⚠ ADVARSEL

Før alt arbeid på ROME01PRO-siktet må du alltid kontrollere at våpenet er uladd med sikringen på.

## BETJENING

### Sette i batteriet

Batteriet ligger under batteridekselet som det er tilgang til fra toppen av siktet. Ta av batteridekselet ved å skru mot venstre (mot urviseren) med den store flate enden av justeringsverktøyet. Du kan også demontere batteridekselet med en flat skrutrekker i passende størrelse. Sett i CR1632-batteriet med den positive siden (+) opp. Sett på batteridekselet igjen, og stram ved å skru mot høyre (med urviseren). Vær forsiktig når du strammer batteridekselet for å hindre skade på gjengene.



Optimalt dreiemoment for strammingen av batteridekselet ligger mellom 10-12 in-lbs. Du bør sjekke for hver 500. omdreining at dekselet fremdeles er godt strammet. Hvis du setter i batteriet og strammer dekselet for lite, kan resultatet bli at batteriet løsner under rekyl, og dette kan medføre effekttap på rødpunktet.

## SLÅ SIKTET PÅ OG AV

- Slå på siktet med et kort trykk på knappen p eller knappen q for lysstyrkejustering.
- For å slå av siktet trykker du inn og holder inne knappen p eller knappen q for lysstyrkejustering i 2 sekunder. Siktet vil forbli avslått til du trykker kort på knappen p eller knappen q for lysstyrkejustering. Når siktet slås på igjen, går det tilbake til det

sist innstilte lysstyrkenivået.

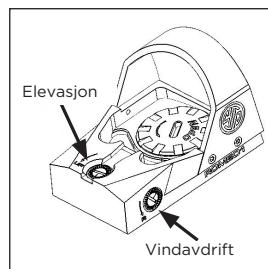
- Etter 2 minutters inaktivitet (ingen bevegelse) går siktet inn i strømsparingsmodus og slår seg automatisk av. Ved enhver bevegelse slås siktet straks på igjen, og går tilbake til den sist innstilte lysstyrken. ROMEO1PRO har 12 lysinnstillinger, 10 for dagslys og 2 for nattlys. For å øke lysstyrken for 3 eller 6 MOA-punktet trykker du på knappen p (opp) for lysstyrkejustering på venstre side av siktet. For å redusere lysstyrken trykker du på knappen q (ned) for lysstyrkejustering. Når punktet er justert til sin høyeste eller laveste lysstyrkeinnstilling, blinker det 5 ganger.
- For å deaktivere MOTAC trykker du inn og holder begge knappene inne i 3 sekunder. LED-en på siktet blinker én gang for å signalisere at MOTAC er deaktivert. For å aktivere MOTAC på nytt gjentar du bare prosessen. LED-en blinker to ganger for å signalisere at MOTAC er aktivert.

## MONTERING AV SIKTET

- **Bruke direkte montering:** Når ROMEO1PRO monteres rett på våpenet, trengs det bare to monteringskruer og dekkplaten. Monteringshullene må kontrolleres for avfall og renses hvis nødvendig. Siktet må plasseres på innsiden av dekkplaten, skruene skrues inn i de riktige gjengehullene i våpenet, og festemidlene strammes til et moment på 30 in-lb.

## SIKTEJUSTERINGER

- Elevasjonsjusteringer - elevasjonsjusteringene er oppå siktet. For å heve treffpunktet må du bruke den lille skrutrekkerbitsen på det medfølgende justeringsverktøyet (eller en flat skrutrekker) og dreie justeringen mot urviseren. Hvert indeksmerke tilsvarer cirka 1 MOA. For å senke treffpunktet må du dreie justeringen med urviseren.
- Justeringer for vindavdrift - justeringene for vindavdrift er på høyre side av siktet. For å flytte treffpunktet til venstre må du bruke den lille skrutrekkerbitsen på det medfølgende justeringsverktøyet (eller en flat skrutrekker), og dreie justeringen med urviseren. Hvert indeksmerke tilsvarer cirka 1 MOA. For å flytte treffpunktet mot høyre dreier du justeringen mot urviseren.
- ROMEO1PRO bruker TruHold, et låsritt nullingssystem med to justeringsfjærer som er konstruert for å tåle håndvåpenrekyl og gå tilbake til null skudd etter skudd. Det er ingen spesielle handlinger som må utføres av brukeren.



## INNSIKTING

- Når ROMEO1PRO monteres på et håndvåpen, skjer innsiktingen akkurat som med geværoptikk. Skudd skal tas ved et målobjekt og optikken justeres for å få siktepunktet til å falle sammen med treffpunktet. Det er mulig å cowitness ROMEO1PRO med jernsiktene på en pistol med noen våpen/sikte/optikk-konfigurasjoner, men dette vil ikke gi optimal nøyaktighet.
- På grunn av variasjoner i pistolstørrelse/-vekt, kaliber, ammunisjonstype og de ulike rekylkreftene som genereres med disse variasjonene - må du validere null på nytt jevnlig for å sikre optimal ytelse og nøyaktighet.

## VEDLIKEHOLD

- Husk rengjøring - hold linsen ren ved å bruke en myk klut eller linsepenn. Den beste måten å opprettholde bildekvaliteten på er å holde linsen fri for smuss og støv som forårsaker riper.
- Bruk siktedekeleet for å sikre at det ikke kommer riper på

sikteoptikken.

- Skifte ut batteriet - Se side 2 i denne bruksanvisningen.

## FEILSØKING

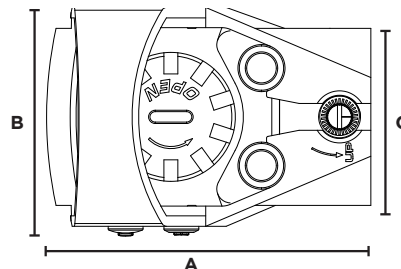
Endringer av interessepunkter mellom grupper ved skyting fra en enkelt innstilt avstand

- Kontroller at monteringskruene er strammet til riktig momentspesifikasjon
- Kontroller/rengjør våpenet
- Kontroller for endringer i ammunisjon

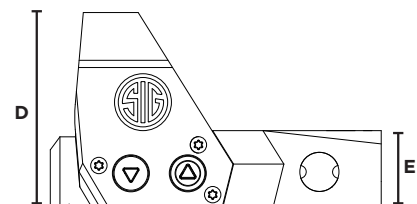
### Rødpunktet lyser ikke

- Kontroller at siktet er slått PÅ (side 2)
- Kontroller at batteridekselet er strammet til riktig momentspesifikasjon (side 2)
- Skift ut batteriet (side 2)

ROMEO1PRO-SPEKIFIKASJONER	
Forstørrelse	1x
Lysinnstillinger	10 dagslys 2 nattlys
Klar åpning	30 mm (diagonal)
Justeringsområde for elevasjon	+/- 50 MOA
Justeringsområde for vindavdrift	+/- 50 MOA
Vekt (ROMEO1PRO bare sikte, uten batteri)	1.0 oz / 28 g



- A - 46,5 mm
- B - 31,7 mm
- C - 25,4 mm
- D - 27,4 mm
- E - 10,8 mm



## SIG SAUER Electro-Optics Infinite Guarantee™



SIG SAUER har produsert de mest robuste, pålitelige høytytelsesvåpnene i mer enn to hundre år. Vår tradisjon innen design, teknikk og presisjonsprodusert kvalitet strekker seg lenger tilbake enn hos noe annet optikkselskap i verden. Vi forstår betydningen av kvalitet

når man befinner seg i skuddlinjen, på skytebanen eller på neste jakttur. SIG SAUER Electro-Optics måtte gjøre seg fortjent til å bære det merket, og du har Infinite Guarantee-garantien i ryggen. Til evig tid.

Vi vil vederlagsfritt reparere eller erstatte ditt SIG SAUER-produkt

i tilfelle det blir skadet eller defekt. Hvis vi ikke kan reparere produktet, erstatter vi det med et produkt i perfekt funksjon og like god eller bedre fysisk stand. Det spiller ingen rolle hvordan det skjedde, hvem sin feil det var, eller hvor du kjøpte den.

### SIG SAUER Infinite Guarantee™

- Ubegrenset livstidsgaranti
- Fullstendig overførbar
- Krever ikke garantikort
- Krever ikke kvittering
- Ingen tidsgrense gjelder
- Vederlagsfritt

Skulle du oppleve problemer, lover vi å hjelpe deg når du trenger det uansett årsak. Merk at vår Infinite Guarantee-garanti ikke gir dekning for overlagt skade, feilbruk, kosmetisk skade som ikke påvirker optikkens ytelse, tap, tyveri eller uautorisert reparasjon eller modifikasjon. Utelukker elektroniske komponenter.

### SIG SAUERS begrensede 5-årsgaranti for elektronikk- og tritiumkomponenter



For komponenter som ikke inngår i SIG SAUER® Infinite Guarantee™, dekker denne garantien material- og utførelsesdefekter i elektronikk- og tritiumkomponentene i illuminerte geværsikter/sikter, pistolsikter, elektronikksikter, lommelykter, lasere, kikkerter, teleskop og avstandsmålere. Denne garantien gjelder i fem år fra produksjonsdatoen. Hvis disse produktene i den femårsperioden påvises å ha material- eller utførelsesdefekter i elektronikk- eller tritiumkomponenter, vil SIG SAUER reparere produktet vederlagsfritt. Hvis vi ikke kan reparere produktet, erstatter vi det med et produkt i perfekt funksjon og like god eller bedre fysisk stand.



⚠ ADVARSEL: CANCER AND REPRODUCTIVE HARM  
[www.P65Warnings.ca.gov](http://www.P65Warnings.ca.gov)